



## Kabelflanschwinkel KFW

Typ 90° Winkel mit metrischem oder Pg- Gewinde

Deutsch

Die KFW Flanschwinkel werden aus speziell modifiziertem Polyamid 6 gefertigt. Das Material ist selbstverlöschend, halogen-, phosphor- und cadmiumfrei. Es werden Flanschwinkel mit metrischem oder Pg- Gewinde hergestellt. Die KFW Flanschwinkel mit Gewinde werden sowohl mit Kabel- als auch mit Schlauchverschraubungen eingesetzt.

Die KFW Flanschwinkel zeichnen sich durch nachstehende Vorteile aus:

- Sehr einfache und schnelle Montage von Leitungen auf Grund des zwei geteilten Systems
- Nachträgliches Installieren von Leitungen wird durch abnehmbares Oberteil vereinfacht
- Flachdichtung ist im Lieferumfang enthalten

### Spezifikation

UL- Gelistet E 148958  
Germanischer Lloyd Type Approval

## Plastic angle flange KFW

Type 90° angle with metric or Pg thread

English

KFW angle flanges are produced of special modified polyamide 6. The material is self extinguishing, free of halogen phosphor and cadmium.

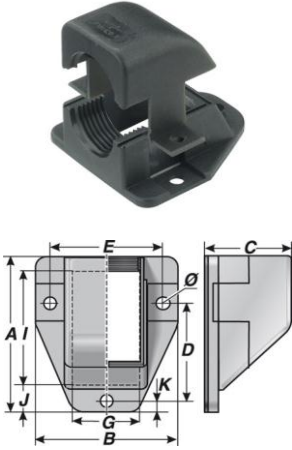
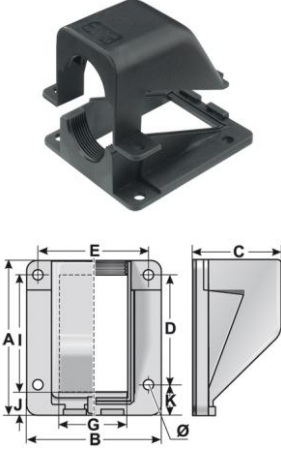
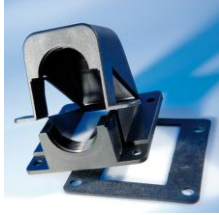

Angle flanges are produced with metric or Pg thread. KFW angle flanges with thread are used with cable fittings on the one hand and with conduit fittings on the other hand.

These KFW angle flanges have the following advantages:

- Very simple and fast assembly of cables due to the split system
- Additional installation of cables is considerably simplified, because of the detachable top
- Flat seal is included in the delivery

### specification

UL-recognized file E 148958  
Germanischer Lloyd Type Approval

Form 1 bis Größe / up to size M25 & Pg 21	Form 2 ab Größe / from size M32 & Pg 29	Anwendung / application	
			
		<p style="text-align: right;"><b>KFW – M25x1,5</b></p> <p>KFW = Kabelflanschwinkel / plastic angle flange</p> <p>M25 = Gewindegröße / thread size</p> <p>1,5 = Gewindesteigung / thread pitch</p>	



Bezeichnung	Anschlussgewinde	Abmaße in mm										VPE
schwarz / grau		A	B	C	D	E	G	I	J	K	Ø	Stück
description	connecting thread	dimensions in mm										packing unit
black / grey		A	B	C	D	E	G	I	J	K	Ø	pieces
KFW-M16x1,5	M16x1,5	49,0	47,0	35,0	29,0	37,0	22,5	27,0	11,0	4,5	4,3	10
KFW-M20x1,5	M20x1,5	49,0	47,0	35,0	29,0	37,0	22,5	27,0	11,0	4,5	4,3	10
KFW-M25x1,5	M25x1,5	69,0	65,0	44,0	41,5	51,5	30,0	42,5	15,0	6,0	6,0	10
KFW-M32x1,5	M32x1,5	90,0	78,0	55,0	64,5	64,5	40,0	68,0	9,0	16,0	6,5	10
KFW-M40x1,5	M40x1,5	99,0	94,0	66,0	79,5	79,5	48,5	74,5	9,5	10,0	6,5	10
KFW-M50x1,5	M50x1,5	116,0	101,0	76,0	87,5	87,5	68,5	89,5	9,5	16,0	6,5	10

Bezeichnung	Anschlussgewinde	Abmaße in mm										VPE
schwarz / grau		A	B	C	D	E	G	I	J	K	Ø	Stück
description	connecting thread	dimensions in mm										packing unit
black / grey		A	B	C	D	E	G	I	J	K	Ø	pieces
KFW- 11	Pg 11	49,0	47,0	35,0	29,0	37,0	22,5	27,0	11,0	4,5	4,3	10
KFW- 16	Pg 16	49,0	47,0	35,0	29,0	37,0	22,5	27,0	11,0	4,5	4,3	10
KFW- 21	Pg 21	69,0	65,0	44,0	41,5	51,5	30,0	42,5	15,0	6,0	6,0	10
KFW- 29	Pg 29	90,0	78,0	55,0	64,5	64,5	40,0	68,0	9,0	16,0	6,5	10
KFW- 36	Pg 36	99,0	94,0	66,0	79,5	79,5	48,5	74,5	9,5	10,0	6,5	10
KFW- 48	Pg 48	116,0	101,0	76,0	87,5	87,5	68,5	89,5	9,5	16,0	6,5	10

Eigenschaften	Einheit	Wert	Prüfmethode
characteristics	unit	value	test method
<b>Thermische Eigenschaften</b> <ul style="list-style-type: none"> <li>Temperaturbereich</li> <li>Kurzzeitig</li> </ul>	<b>thermal characteristics</b> <ul style="list-style-type: none"> <li>temperature range</li> <li>short term</li> </ul>	°C °C -40...+110 +140	
<b>Brandeigenschaften</b> <ul style="list-style-type: none"> <li>Halogen-, phosphor- und cadmiumfrei</li> <li>Flammklasse</li> <li>selbstverlöschend</li> <li>Rauchentwicklungsklasse</li> <li>Tropfbarkeitsklasse</li> <li>I- Klassifizierung</li> </ul>	<b>flame characteristics</b> <ul style="list-style-type: none"> <li>free of halogen, phosphor and cadmium</li> <li>flame class</li> <li>self extinguishing</li> <li>smoke emission class</li> <li>drip building classification</li> <li>I- classification</li> </ul>	ja / yes V0 S4 SR2 F3 ST2 I4	DIN 53474 UL94 DIN 5510-2 DIN 5510-2 NF F 16-101 DIN 5510 NF F 16-101
<b>System Eigenschaften</b> <ul style="list-style-type: none"> <li>Dichtheit</li> </ul>	<b>system characteristics</b> <ul style="list-style-type: none"> <li>liquid tightness</li> </ul>	IP 54	EN 60529

<b>Chemische Beständigkeit</b>  Beständigkeit gegen schwache Säuren und Laugen, Kraftstoffe, Alkohole, mineralische Schmierstoffe	<b>chemical resistance</b>  <i>resistance to weak acids, weak bases, gasoline, alcohols, mineral lubricants</i>		gut / good	
---	---	--	------------	--

Die vorliegenden Daten sind mit größter Sorgfalt nach heutigem Kenntnisstand ermittelt und geprüft, sind jedoch ohne Verbindlichkeit. Technische Änderungen hinsichtlich der Daten behalten wir uns vor. Der Kunde wird damit nicht von der Eingangskontrolle entbunden. Die Eignung des Murrplastik-Produkts auf eine spezifische Anwendung muss vom Benutzer selbst überprüft werden. Bei unsachgemäßer Anwendung oder der Kombination mit Fremdprodukten eines Murrplastik-Produktes erlischt jegliche Haftung.

*The present values correspond to our actual knowledge and include no liability. Technological changes without notice. This document does not release the customer from carrying out a vendor inspection control. Users of Murrplastik products should make their own evaluation to determine the suitability of each such product for the specific application. If Murrplastik products improper used or are used in conjunction with non Murrplastik products, all product liability will be rejected.*